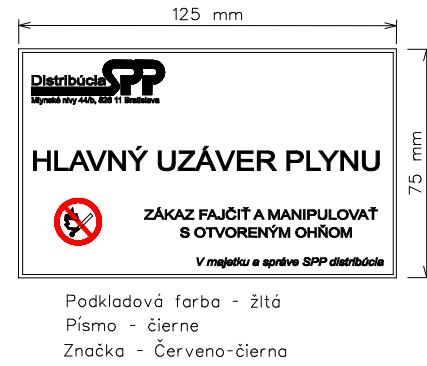
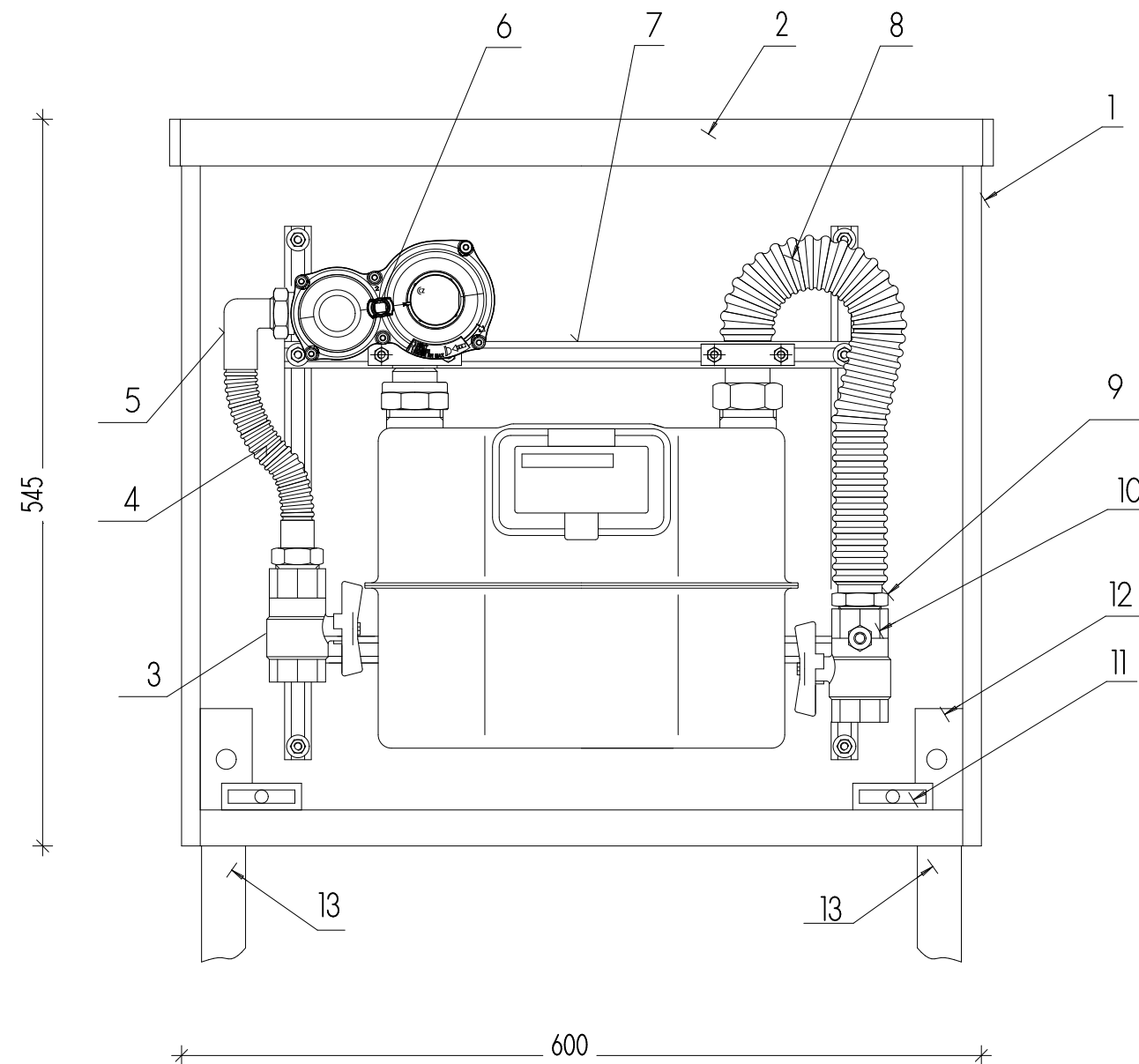


OZNAČENIE SKRINKY M 1 : 2

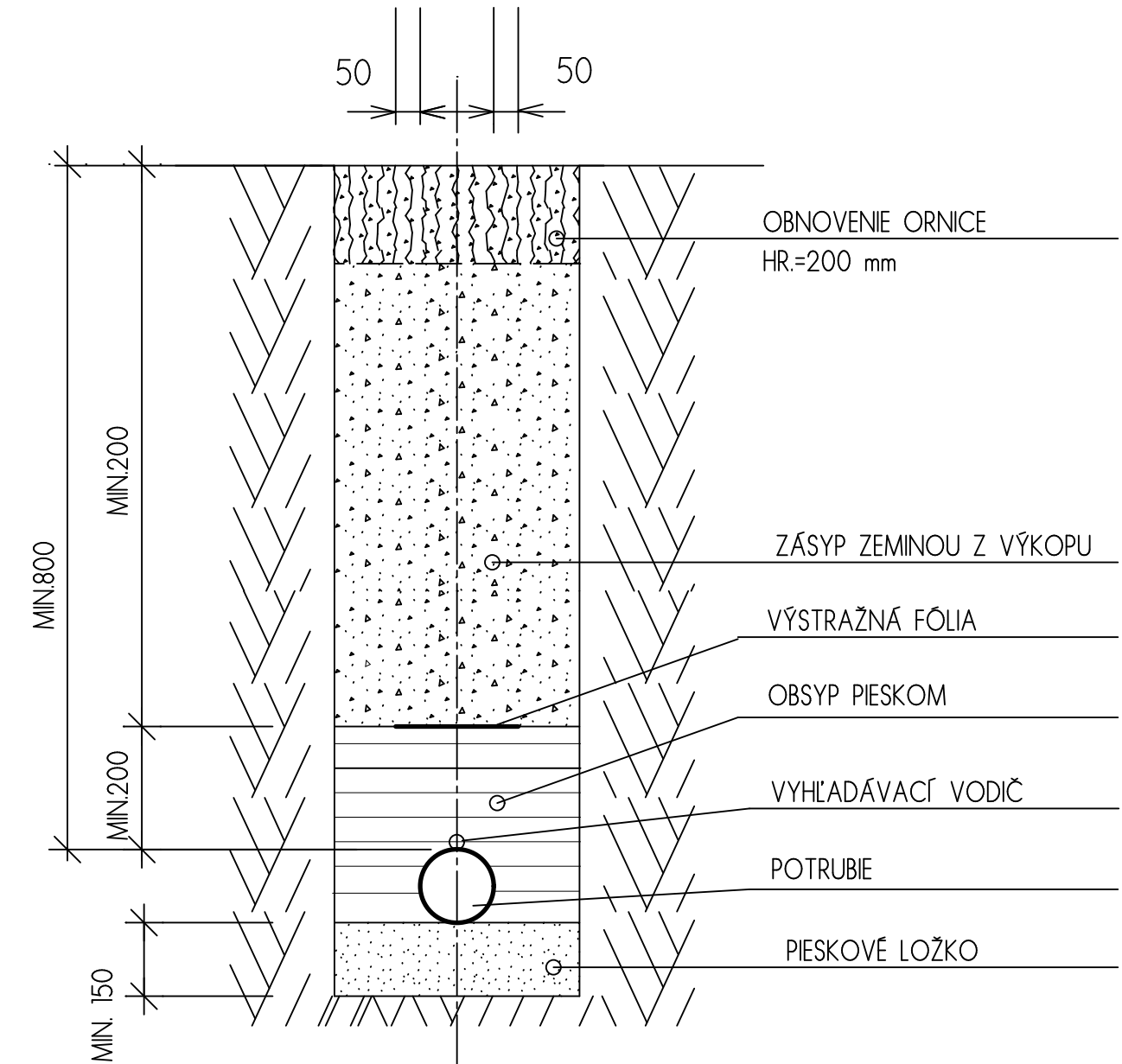



PLASTOVÁ SKRINKA W 600 U




POPIS :

1. PLASTOVÁ SKRINKA S NOSNOU AI KONŠTRUKCIU
2. ODNÍMATEĽNÝ STREŠNÝ DIEL SKRINKY
3. GU DN 25 H.U.P.
4. NEREZOVÁ FLEX HADICA DN 20
5. Ms KOLENO DN 20
6. REGULÁTOR TLAKU PLYNU FISHER B6 NG
7. 3D POSUVNÉ UKOTVENIE ARMATÚR
8. NEREZOVÁ FLEX HADICA DN25
9. Ms ŠROBENIE DN 25
10. GU DN 25 DOMOVÝ UZÁVER
11. POSUVNÉ UKOTVENIE RÚRKOVÝCH DRŽIAKOV
12. ARETAČNÉ UKOTVENIE RÚRKOVÝCH NOSNÍKOV
13. RÚRKOVÉ NOSNÍKY 1400 mm



KRESLIL ING.PETER DURKOTH	VYPRACOVAL ING.PETER DURKOTH	ZOD. PROJEKTANT ING.PETER DURKOTH	 SÍDLISKO I, SÚP.č. 980 093 01 VRANOV NAD TOPLĽOU
MIESTO STAVBY: Parc.č. 513/39, K.Ú. ZÁMUTOV, okr. VRANOV NAD TOPLĽOU, LV 791 INVESTOR: OBEC ZÁMUTOVV, OBECNÝ ÚRAD č.434, 094 15 ZÁMUTOV			
STAVBA : STREDISKO OSOBNÉJ HYGIENY A PRÁČOVŇA RO ZÁMUTOV			POČET : 2*A4 DÁTUM : 11 / 2013 STUPEŇ : SP KÓTOVANIE : MM
OBJEKT : SO 03 - ROZŠÍRENIE DISTRIBUČNEJ SIETE A PRIPOJOVACÍ PLYNOVOD			ČZÁKAZKY : 1010091013 MIERKA : Č.VÝKRESU
OBSAH : POHĽAD NA VYBAVENIE SKRINKY S VYSADENÝM MERANÍM			1 : 5 SO03.P5

KRESLIL ING.PETER DURKOTH	VYPRACOVAL ING.PETER DURKOTH	ZOD. PROJEKTANT ING.PETER DURKOTH	 SÍDLISKO I, SÚP.č. 980 093 01 VRANOV NAD TOPLĽOU
MIESTO STAVBY: Parc.č. 513/39, K.Ú. ZÁMUTOV, okr. VRANOV NAD TOPLĽOU, LV 791 INVESTOR: OBEC ZÁMUTOVV, OBECNÝ ÚRAD č.434, 094 15 ZÁMUTOV			
STAVBA : STREDISKO OSOBNÉJ HYGIENY A PRÁČOVŇA RO ZÁMUTOV			POČET : 2*A4 DÁTUM : 11 / 2013 STUPEŇ : SP KÓTOVANIE : MM
OBJEKT : SO 03 - ROZŠÍRENIE DISTRIBUČNEJ SIETE A PRIPOJOVACÍ PLYNOVOD			ČZÁKAZKY : 1010091013 MIERKA : Č.VÝKRESU
OBSAH : ULOŽENIE POTRUBIA VO VÝKOPE			- : - SO03.P6